

Katrin poubelle avec couvercle 25 l

91899

- Les poubelles noires et blanches complètent à merveille la gamme de distributeurs Inclusive.
- Il est inutile de toucher le couvercle.
- Avec support mural en option.



ISO 9001 ISO 14001

Produit



x 330 mm

y 550 mm

z 230 mm

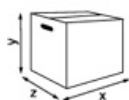


Blanc



2,2 kg

Emballage pour le transport



x 335 mm

y 600 mm

z 235 mm



2



5,19 kg

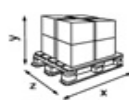


VE



6414300091899

Information concernant la palette



x 800 mm

y 2285 mm

z 1200 mm



39

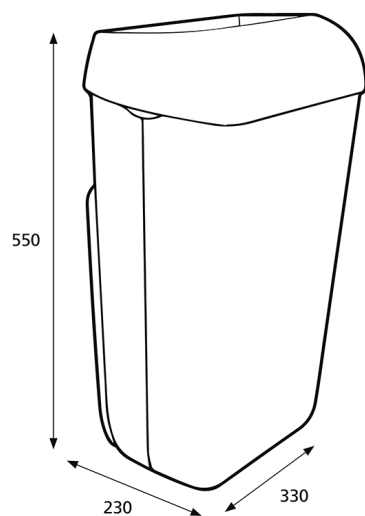


227,71 kg



6414300091905

Dimensions



Instructions de montage

