

# Katrin Gevouwen Toiletpapier Dispenser

92605

- Voor gevouwen toiletpapier.
- Hygiënische afgifte van losse vellen.



ISO 9001 ISO 14001

## Product



x 158 mm  
y 307 mm  
z 133 mm

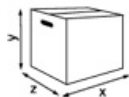


Zwart



0,515 kg

## Transportverpakking



x 180 mm  
y 320 mm  
z 145 mm



1

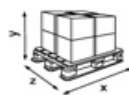


0,729 kg



6414300092582

## Palletinformatie



x 800 mm  
y 2360 mm  
z 1200 mm



216

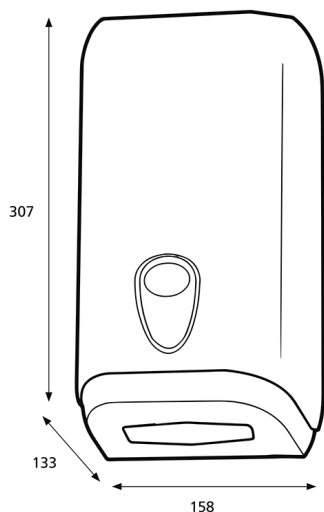


182,614 kg



6414300092599

## Afmeting



## Montagehandleiding

