

# Katrin Inclusive System Distributeur papier toilette

104582

- Disponible en deux versions □ : avec ou sans collecteur de tubes.
- Convient pour 2 □ rouleaux de papier toilette System.
- Libre choix lors de l'utilisation de la fonction de verrouillage (avec ou sans clé).
- Prélèvement fluide du papier grâce au système automatique de transfert de rouleau et au nouveau frein de rouleau réglable (facilement réglable par bouton rotatif).
- Remplissage facile et rapide.
- Le deuxième rouleau peut être inséré alors même que le premier est encore en cours d'utilisation, garantissant ainsi la disponibilité permanente de papier. De 1 □ 360 à 1 □ 836 □ feuilles, selon la qualité du papier.
- Grâce au nouveau design, le papier se trouve toujours à l'avant de l'ouverture du distributeur.



ISO 9001 ISO 14001

## Produit



x 154 mm  
y 313 mm  
z 174 mm

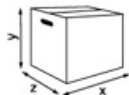


Blanc



0,871 kg

## Emballage pour le transport



x 316 mm  
y 177 mm  
z 157 mm



1

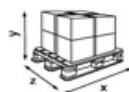


1,08 kg



6414300104582

## Information concernant la palette



x 800 mm  
y 1249 mm  
z 1200 mm



98

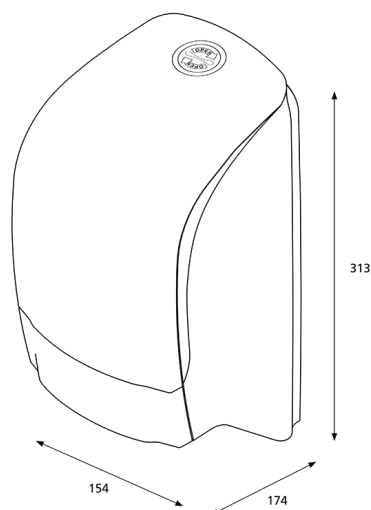


130,99 kg



6414300104599

## Dimensions



## Instructions de montage

